

**فرم سفارش سوئیچ سطح پره‌ای RLS20**

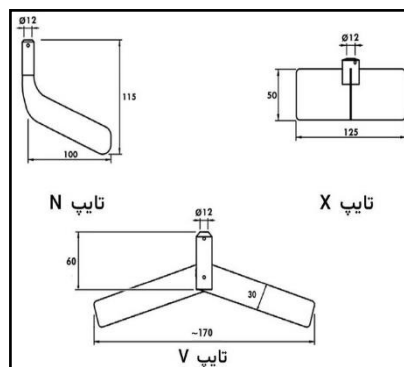
نام شرکت:

نام درخواست کننده:

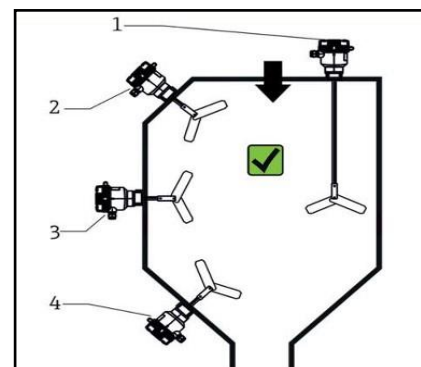
شماره تماس:

در حال حاضر و یا در گذشته از چه سوئیچ کنترل سطحی استفاده می‌کردید؟ ( با ذکر برند، مدل و مشخصات ) ..... .....	
طول شفت: از زیر رزوه <input type="checkbox"/> استاندارد (150 میلی‌متر) <input type="checkbox"/> سایر <input type="checkbox"/> mm .....	
سایز و نوع: رزوه‌ای: <input type="checkbox"/> G ¼ <input type="checkbox"/> G 2 <input type="checkbox"/> G 1 ½	کانتکشن: فلنجی: <input type="checkbox"/> DN25 <input type="checkbox"/> DN50 <input type="checkbox"/> DN80
مشخصات: شکل و نوع: مطابق با شکل (ب) <input type="checkbox"/> N <input type="checkbox"/> X <input type="checkbox"/> V	
پره: متریال: فولاد <input type="checkbox"/> پلاستیک <input type="checkbox"/> استنلس استیل <input type="checkbox"/> آلومینیوم <input type="checkbox"/>	
ولتاژ تغذیه: <input type="checkbox"/> 24 ولت AC <input type="checkbox"/> 110 ولت AC <input type="checkbox"/> 220 ولت AC <input type="checkbox"/> 24 ولت DC <input type="checkbox"/> 12 ولت DC	
خروجی: <input type="checkbox"/> Relay SPDT PHOENIX 230 Vac <input type="checkbox"/> Microswitch	
مشخصات: نوع مواد: جامد <input type="checkbox"/> مایع <input type="checkbox"/> نام و فرمول شیمیایی ماده .....	
مواد: چگالی مواد: <input type="checkbox"/> g/cm <sup>3</sup> .....	
مخزن: دمای مواد مخزن: حداقل دما ..... حداکثر دما .....	
حداکثر رطوبت مواد: <input type="checkbox"/> %RH .....	
نحوه نصب: مطابق با شکل (الف) <input type="checkbox"/> 1 <input type="checkbox"/> 2 <input type="checkbox"/> 3 <input type="checkbox"/> 4	
لطفا در صورت وجود، نقشه مخزن و اطلاعات تکمیلی را ضمیمه و ارسال فرمایید.	

امضا و تاریخ



شکل ب



شکل الف